

ЭЛЕКТРИЧЕСКИЕ и ВОДЯНЫЕ ПОЛОТЕНЦЕСУШИТЕЛИ



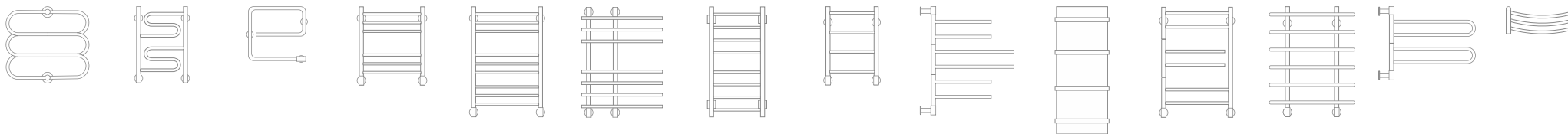
КАТАЛОГ 2019

Оглавление

2. О компании

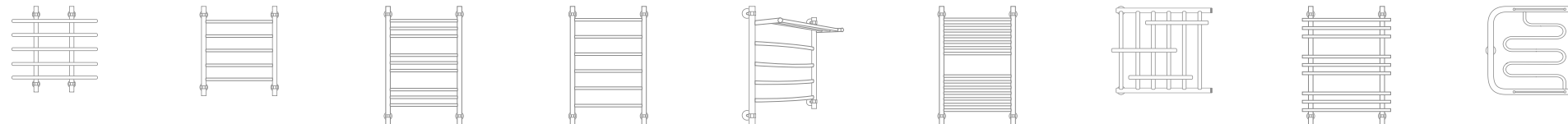
3. Электрические полотенцесушители

4. Серия Aura 5. Серия Bravo 6. Серия E 7. Серия Ergo 8. Серия Ergo P 9. Серия Galaxy 10. Серия Grand 11. Серия H 12. Серия I 13. Серия Mirror 14. Серия Multy 15. Серия Nova 16. Серия U 17. Полка Modus

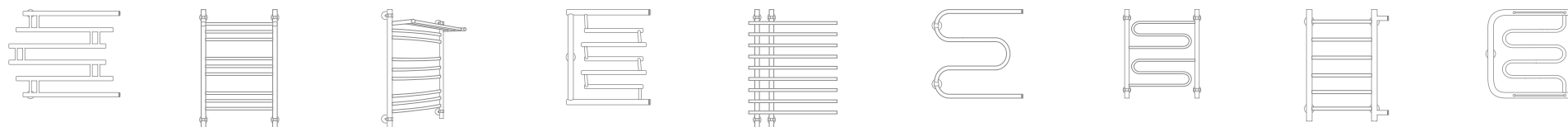


18. Водяные полотенцесушители

19. Серия Aero 20. Серия Breeze 21. Серия Breeze Prestige 22. Серия Classic 25. Серия Classic Modus 26. Серия Elite 27. Серия Frame 28. Серия Ideal 29. Серия Mix



30. Серия Modern 31. Серия Prestige 34. Серия Prestige Modus 35. Серия Prima 36. Серия Rose 37. Серия Solo 38. Серия Sonata 39. Серия Step 40. Серия Vega



41. Схемы подключения полотенцесушителей

О компании

ENERGY – британский бренд отопительной техники, представляющий на российском рынке водяные и электрические полотенцесушители, системы теплого пола, терморегуляторы и электрические конвекторы. Energy – это качественная продукция, совмещающая в себе функциональный и красивый дизайн, высокую надежность и долговечность. Все приборы разработаны с учетом передовых технологий и проходят тщательную проверку, что подтверждают сертификаты качества.

Компания основана в 1996 году, в 2001 году открыто представительство в Москве. 2008 – год создания группы компаний ENERGY GROUP в России. В настоящий момент работают офисы продаж в Москве и Санкт-Петербурге.

Изделия Energy проходят необходимые испытания на безопасность. Все полотенцесушители выполнены из нержавеющей стали марки AISI 304.

Электрические модели изготовлены на основе легкого и безопасного нагревательного элемента – кабеля в изоляции из кремнийсодержащей резины. Благодаря низкому уровню энергопотребления они экономичны в эксплуатации, а качественная изоляция и высокий класс защиты от влаги позволяют устанавливать их во влажных помещениях.

Водяные модели рассчитаны на работу в системах горячего водоснабжения и отопления с рабочим давлением 3 – 15 атм. Качественная сварка швов, испытания давлением 150 атм и высокая надежность материалов гарантируют долговечность приборов.

Продукция Energy – это:

- Более 50 моделей водяных и 30 электрических полотенцесушителей, включая вместительные модели-лесенки в многообразном исполнении и недорогие змеевики
- Широкий выбор размеров
- Максимально полная комплектация, включающая все, что необходимо для установки прибора
- Комплектующие импортного производства (фирма «Smart», Италия)

Полотенцесушители ENERGY — энергия тепла, НАДЕЖНОСТЬ и КАЧЕСТВО!



Малая мощность,
экономия электроэнергии

Встроенный выключатель
с подсветкой

Нагрев до 50-60 °C
за 5 - 10 минут

Скрытое и открытое
подключение

Электрический полотенцесушитель - отопительный прибор, который служит для просушивания небольших тканевых изделий (полотенец, белья, перчаток и проч.), а также для создания дополнительного тепла в комнате.

В отличие от водяных полотенцесушителей, которые греют только за счёт горячей воды и подключаются к системе водоснабжения, электрические модели Energy работают за счёт нагревательного кабеля.

Благодаря этому они имеют ряд преимуществ перед водяными:

- Установка в любой комнате, не только в ванной;
- Работа круглый год, независимо от отопления и горячего водоснабжения;
- Включение и выключение в удобное для Вас время;
- Небольшой вес (в среднем 3-5 кг);
- Простая и быстрая установка на кронштейнах;
- Отсутствие таких проблем, как ржавчина и протечки;
- Большое разнообразие моделей, в том числе стационарных и поворотных;
- Скрытое или наружное подключение к сети 220В.



Всё для монтажа в комплекте



Безопасность. Качество. Гарантия.



Двойная изоляция.
Не требует заземления.



Соответствует директивам
2006/95/ЕС, 2004/108/ЕС.



Влагозащищен.
Установка в ванных комнатах.

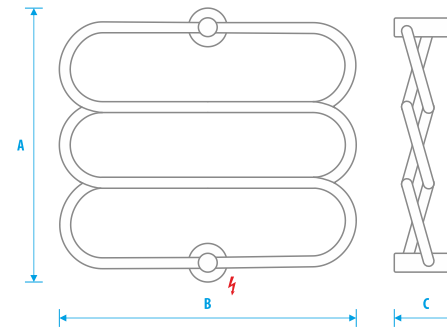
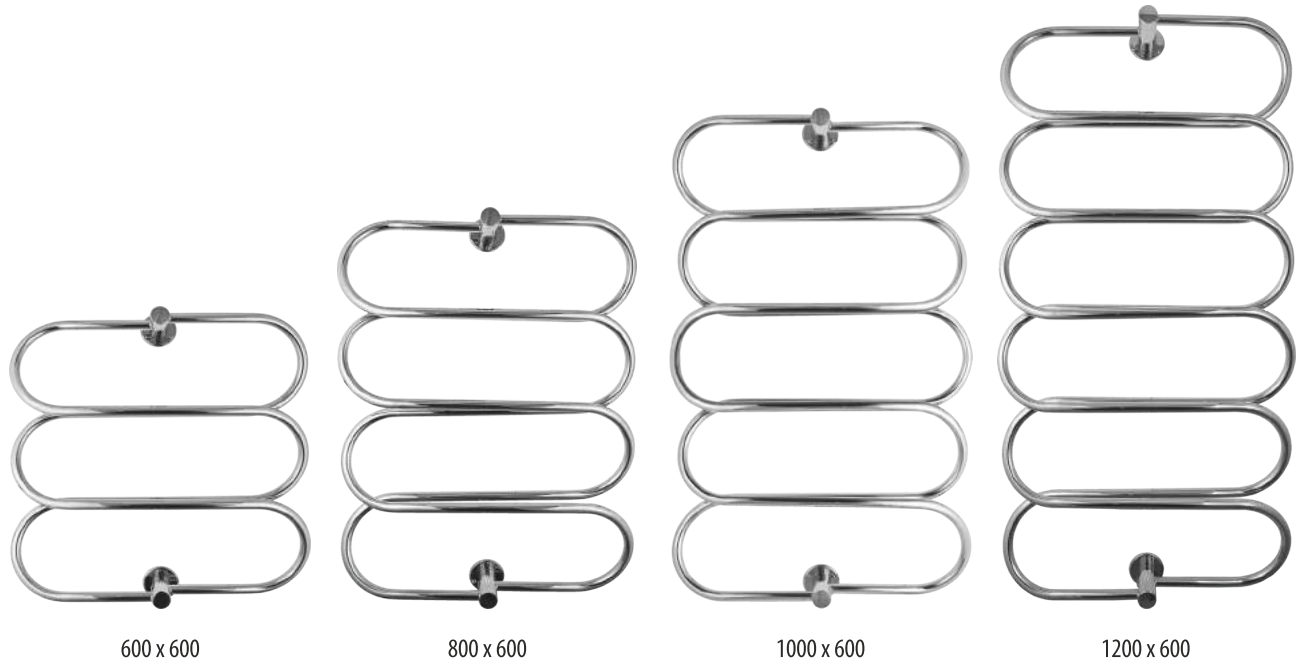


Соответствует требованиям
ТР ТС 004/2011 «О безопасности низковольтного оборудования»
ТР ТС 020/2011 «Электромагнитная совместимость».



Гарантийный срок:
24 месяца.

⚡ Серия Energy AURA

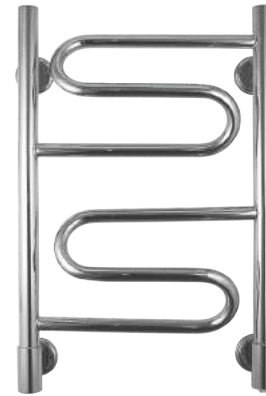


	Размер, мм						Встроенный выключатель	Мощность, Вт	Напряжение, В	Вес нетто, кг
	A	B	C	D	E	F				
600 x 600	660	600	129	—	—	—	нет	54	230	2,5
800 x 600	851	600	129	—	—	—	нет	72	230	3,2
1000 x 600	1045	600	129	—	—	—	нет	90	230	3,8
1200 x 600	1236	600	129	—	—	—	нет	110	230	4,3

Условные обозначения

- Ⓐ Высота
- Ⓑ Ширина
- Ⓒ Размер от стены
- ⚡ Место электрического подключения

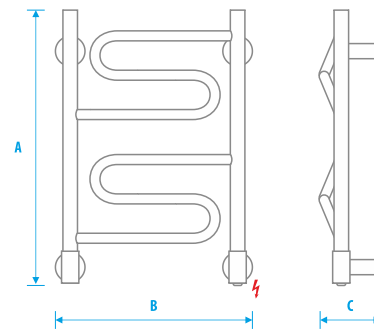
⚡ Серия Energy BRAVO



600 x 400



800 x 500



	Размер, мм						Встроенный выключатель	Мощность, Вт	Напряжение, В	Вес нетто, кг
	A	B	C	D	E	F				
600 x 400	600	428	150	—	—	—	да	42	230	2,3
800 x 500	800	528	150	—	—	—	да	80	230	3,1

Условные обозначения

- Ⓐ Высота
- Ⓑ Ширина
- Ⓒ Размер от стены
- ⚡ Место электрического подключения

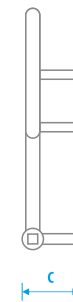
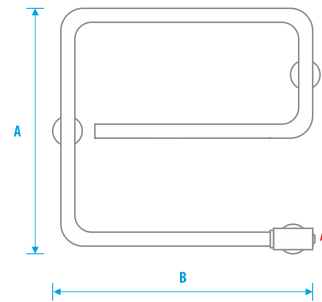
⚡ Серия Energy E



E - G1



E - G2



	Размер, мм						Встроенный выключатель	Мощность, Вт	Напряжение, В	Вес нетто, кг
	A	B	C	D	E	F				
439 x 478	439	478	99	—	—	—	да	32	230	1,0
639 x 478	639	478	99	—	—	—	да	40	230	1,2

Условные обозначения

Ⓐ Высота Ⓑ Ширина Ⓒ Размер от стены

⚡ Место электрического подключения

⚡ Серия Energy ERGO



600 x 500



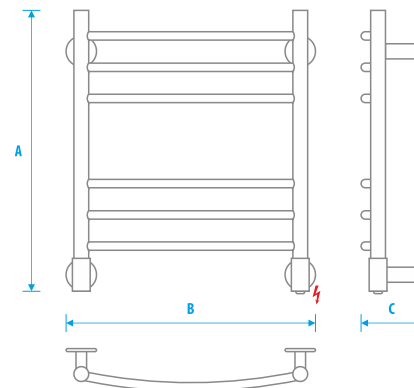
800 x 500



1000 x 500



1200 x 500



	Размер, мм						Встроенный выключатель	Мощность, Вт	Напряжение, В	Вес нетто, кг
	A	B	C	D	E	F				
600 x 500	600	528	118	—	—	—	да	55	230	2,1
800 x 500	800	528	118	—	—	—	да	77	230	2,7
1000 x 500	1000	528	118	—	—	—	да	84	230	3,1
1200 x 500	1200	528	118	—	—	—	да	100	230	3,6

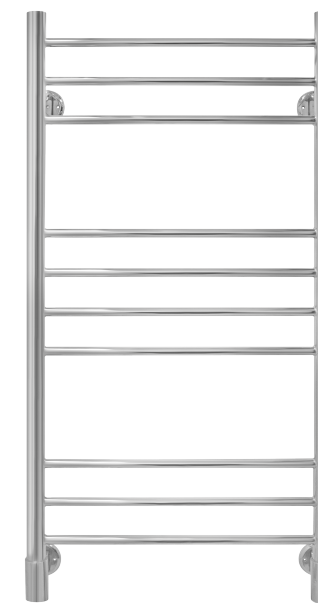
Условные обозначения

- Ⓐ Высота Ⓑ Ширина Ⓒ Размер от стены
- ⚡ Место электрического подключения

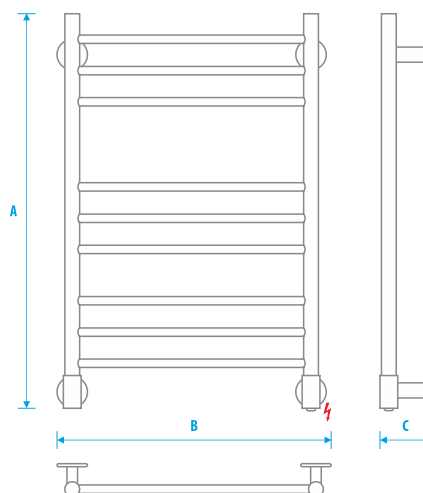
⚡ Серия Energy ERGO P



800 x 500
прямой



1000 x 500
прямой



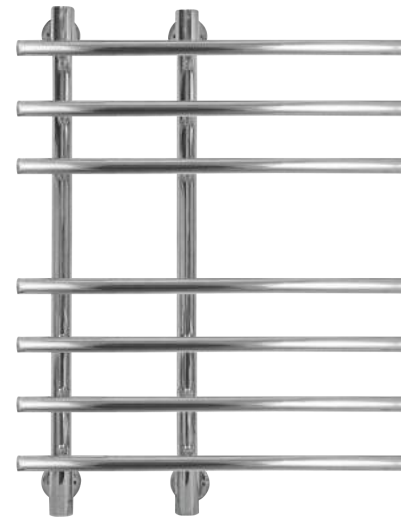
	Размер, мм						Встроенный выключатель	Мощность, Вт	Напряжение, В	Вес нетто, кг
	A	B	C	D	E	F				
800 x 500	800	528	97	—	—	—	да	77	230	2,7
1000 x 500	1000	528	97	—	—	—	да	84	230	3,1

Условные обозначения

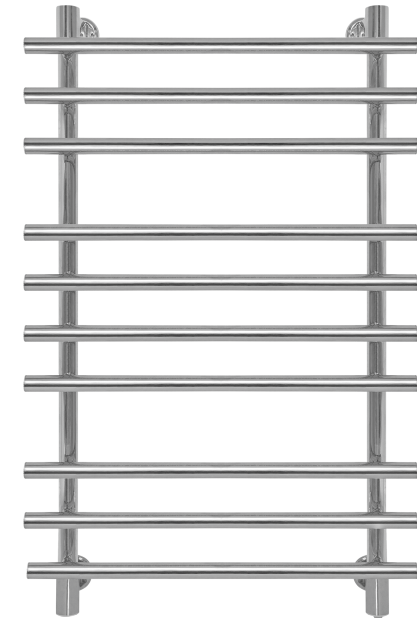
Ⓐ Высота Ⓑ Ширина Ⓒ Размер от стены

⚡ Место электрического подключения

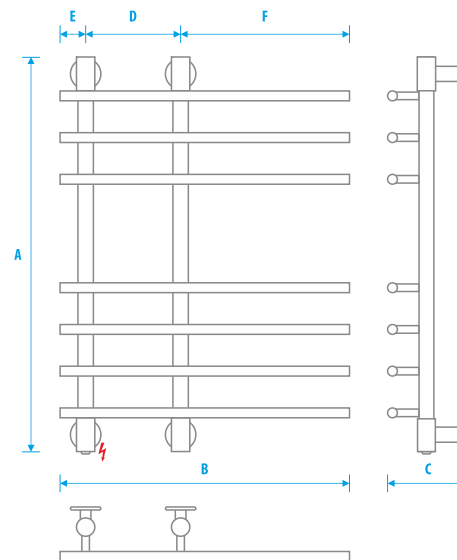
⚡ Серия Energy GALAXY



800 x 600



1000 x 600 S



	Размер, мм						Встроенный выключатель	Мощность, Вт	Напряжение, В	Вес нетто, кг
	A	B	C	D	E	F				
800 x 600	800	600	168	200	65	335	да	85	230	3,8
1000 x 600	1000	600	147	500	50	50	да	140	230	5,45

Условные обозначения

- Ⓐ Высота Ⓑ Ширина Ⓒ Размер от стены
- Ⓓ Вспомогательный размер только для Galaxy, Multy, Nova, I, U Ⓔ Только для Galaxy, Multy и I-G3 double Ⓕ Только для Galaxy
- ⚡ Место электрического подключения (у модели Galaxy 1000 x 600 S место электрического подключения находится на правой трубе)

⚡ Серия Energy GRAND



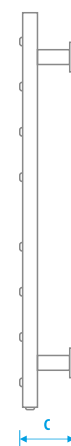
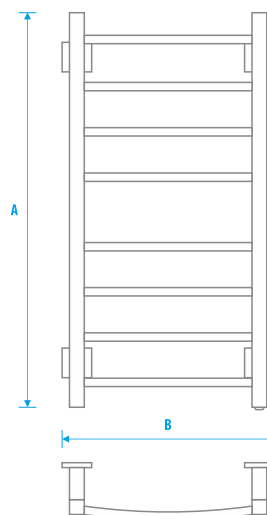
800 x 400



1000 x 500



1200 x 600



	Размер, мм						Встроенный выключатель	Мощность, Вт	Напряжение, В	Вес нетто, кг
	A	B	C	D	E	F				
800 x 400	800	431	126	—	—	—	да	64	230	2,8
1000 x 500	1000	531	126	—	—	—	да	80	230	3,6
1200 x 600	1200	631	126	—	—	—	да	125	230	4,5

Условные обозначения

Ⓐ Высота Ⓑ Ширина Ⓒ Размер от стены

⚡ Место электрического подключения

⚡ Серия Energy H



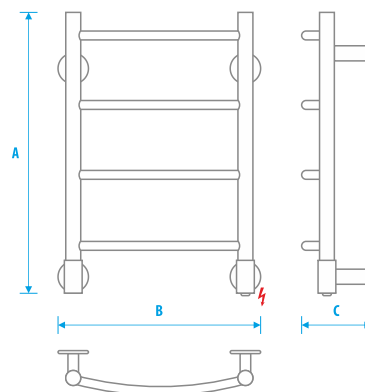
600 x 400
выпуклая



800 x 400
прямая



800 x 500
выпуклая



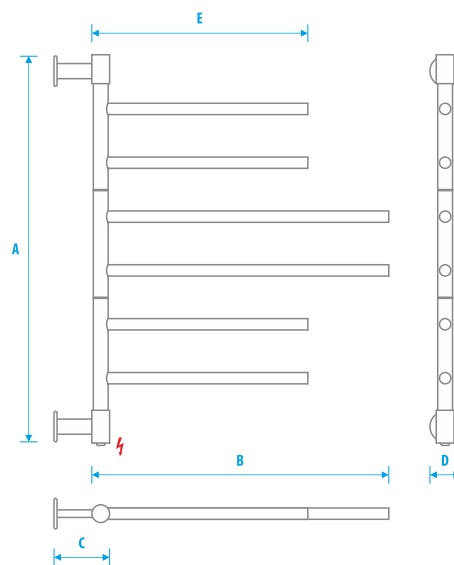
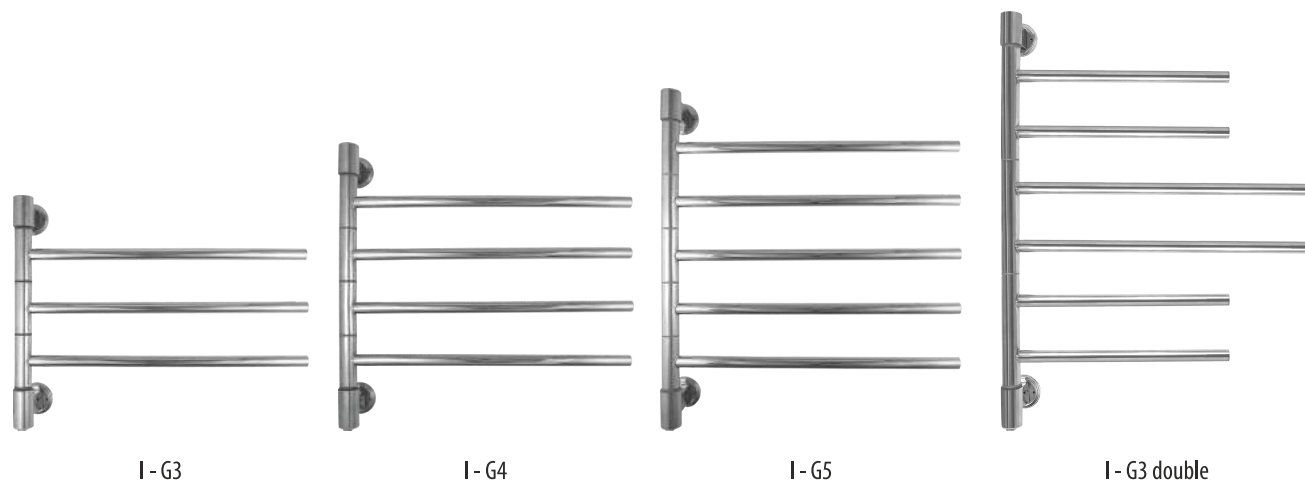
	Размер, мм						Встроенный выключатель	Мощность, Вт	Напряжение, В	Вес нетто, кг
	A	B	C	D	E	F				
600 x 400	600	428	144	—	—	—	да	34	230	1,8
800 x 400	800	428	97	—	—	—	да	46	230	2,4
800 x 500	800	528	144	—	—	—	да	45	230	2,4

Условные обозначения

Ⓐ Высота Ⓑ Ширина Ⓒ Размер от стены

⚡ Место электрического подключения

⚡ Серия Energy I



	Размер, мм						Встроенный выключатель	Мощность, Вт	Напряжение, В	Вес нетто, кг
	A	B	C	D	E	F				
I - G3	440	555	99	66	—	—	да	28	230	1,2
I - G4	540	555	99	66	—	—	да	40	230	1,5
I - G5	640	555	99	66	—	—	да	47	230	1,9
I - G3 double	740	550	99	66	400	—	да	56	230	2,04

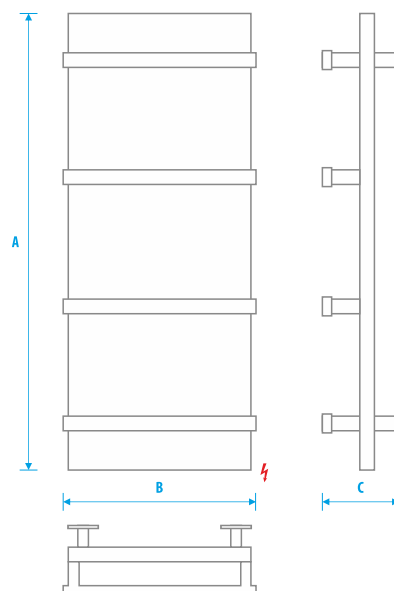
Условные обозначения

- Ⓐ Высота Ⓑ Ширина Ⓒ Размер от стены
- Ⓓ Вспомогательный размер только для Galaxy, Multy, Nova, I, U Ⓔ Только для Galaxy, Multy и I-G3 double
- ⚡ Место электрического подключения

⚡ Серия Energy MIRROR



1000 x 400

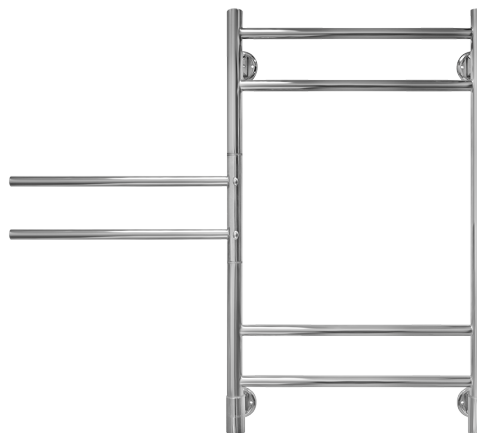


	Размер, мм						Встроенный выключатель	Мощность, Вт	Напряжение, В	Вес нетто, кг
	A	B	C	D	E	F				
1000 x 400	1000	400	186	—	—	—	нет	142	230	10,2

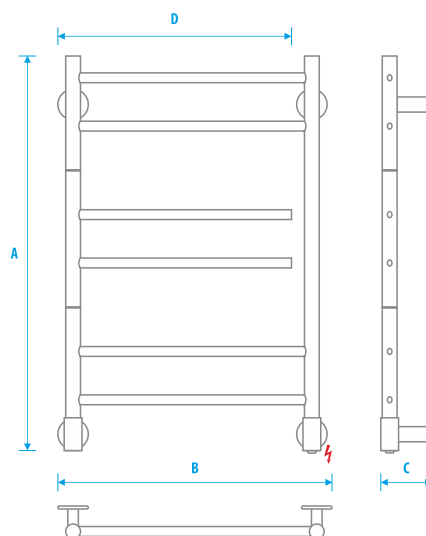
Условные обозначения

- Ⓐ Высота
- Ⓑ Ширина
- Ⓒ Размер от стены
- ⚡ Место электрического подключения

⚡ Серия Energy MULTY



800 x 500



	Размер, мм						Встроенный выключатель	Мощность, Вт	Напряжение, В	Вес нетто, кг
	A	B	C	D	E	F				
800 x 500	800	500	97	420	—	—	да	56	230	2,7

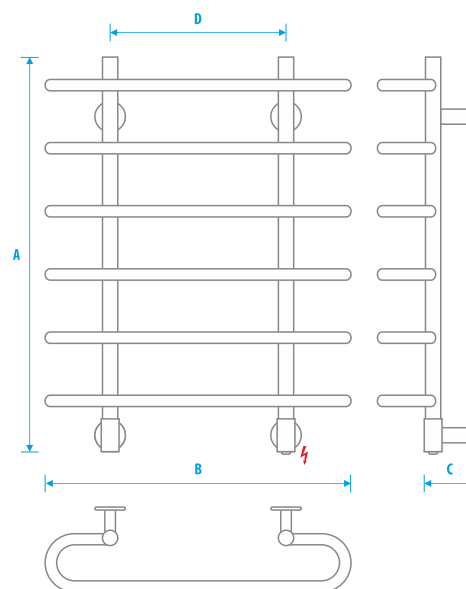
Условные обозначения

- Ⓐ Высота
- Ⓑ Ширина
- Ⓒ Размер от стены
- Ⓓ Вспомогательный размер только для Galaxy, Multy, Nova, I, U
- ⚡ Место электрического подключения

⚡ Серия Energy NOVA



800 x 600

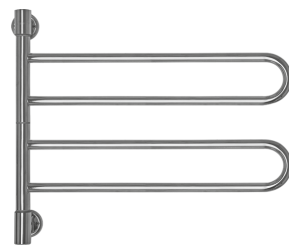


	Размер, мм						Встроенный выключатель	Мощность, Вт	Напряжение, В	Вес нетто, кг
	A	B	C	D	E	F				
800 x 600	800	600	194	300	—	—	да	80	230	3,4

Условные обозначения

- Ⓐ Высота
- Ⓑ Ширина
- Ⓒ Размер от стены
- Ⓓ Вспомогательный размер только для Galaxy, Multy, Nova, I, U
- ⚡ Место электрического подключения

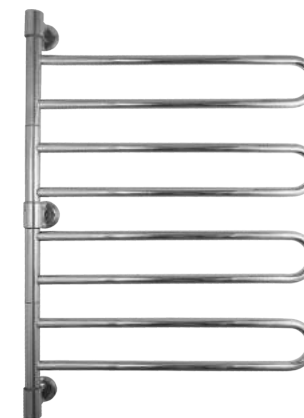
⚡ Серия Energy U



U - G2



U - G3



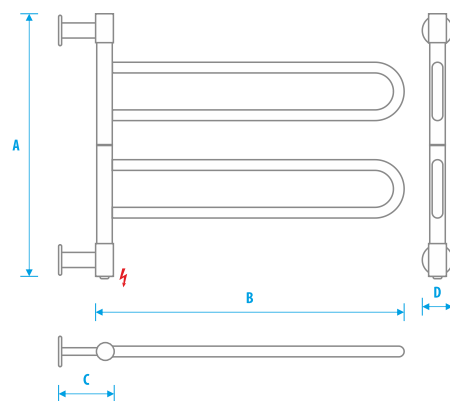
U - G4



U - G3k



U - G2k



	Размер, мм						Встроенный выключатель	Мощность, Вт	Напряжение, В	Вес нетто, кг
	A	B	C	D	E	F				
U - G2	540	635	99	66	—	—	да	36	230	1,8
U - G2k	540	400	99	66	—	—	да	24	230	1,3
U - G3	740	635	99	66	—	—	да	54	230	2,5
U - G3k	745	400	99	66	—	—	да	37	230	1,8
U - G4	940	635	99	66	—	—	да	72	230	3,1

Условные обозначения

- Ⓐ Высота
- Ⓑ Ширина
- Ⓒ Размер от стены
- Ⓓ Вспомогательный размер только для Galaxy, Multy, Nova, I, U
- ⚡ Место электрического подключения

⚡ Полка Energy MODUS



800 x 500

Подходит для моделей:



H 800 x 500



Bravo 800 x 500



Ergo 600 x 500



Ergo 800 x 500



Ergo 1000 x 500



Ergo 1200 x 500



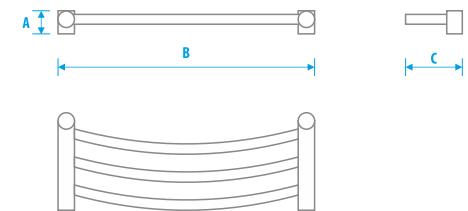
Ergo P 800 x 500

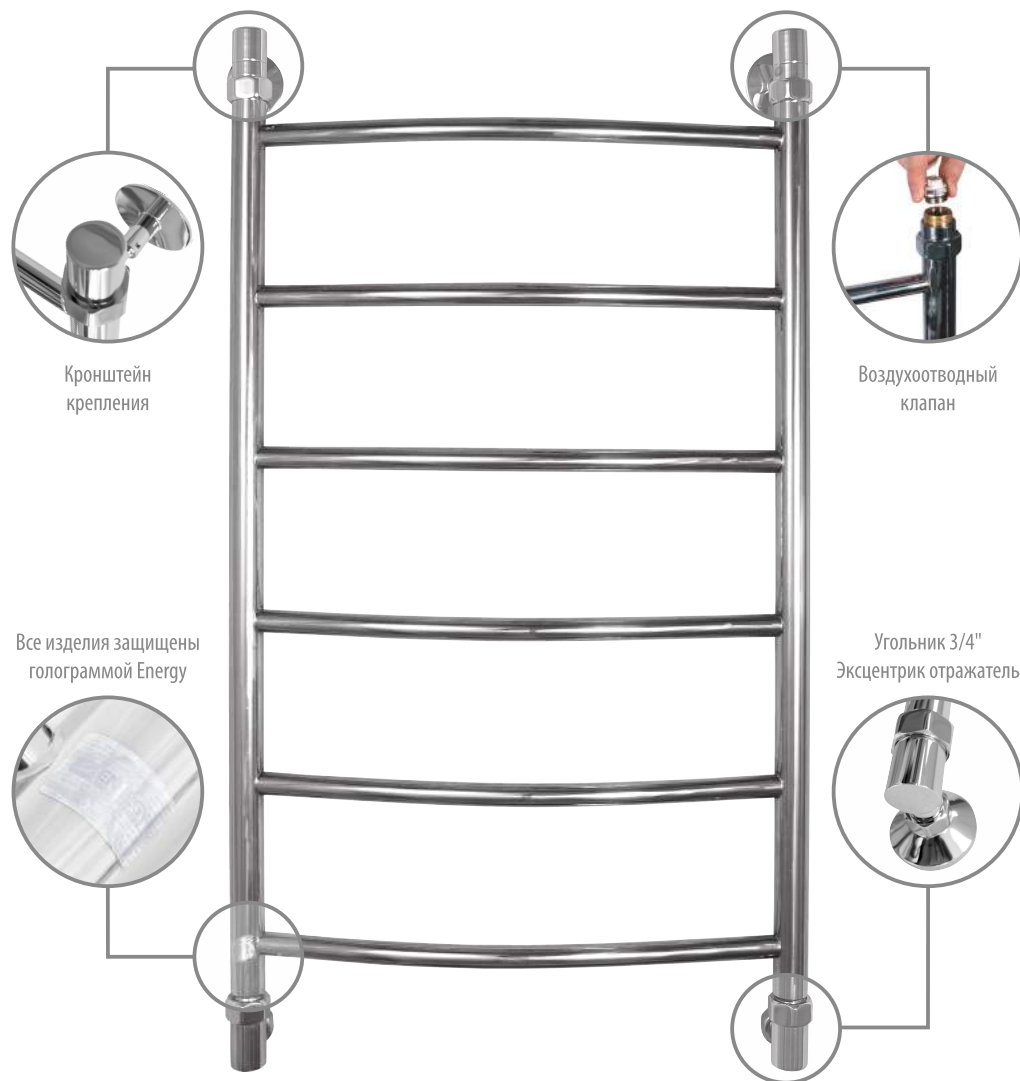


Ergo P 1000 x 500



Multy 800 x 500





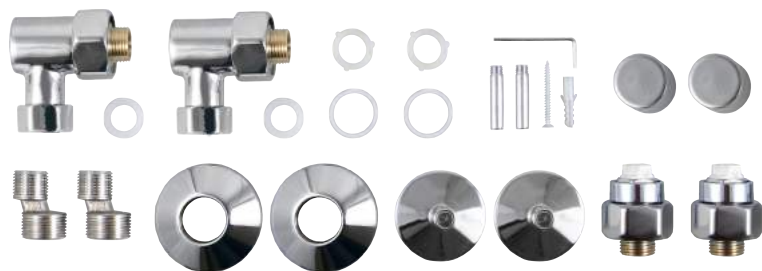
Водяной полотенцесушитель - обогревательный прибор, который встраивается в систему горячего водоснабжения или отопления и чаще всего располагается в ванной комнате. Он создает благоприятный микроклимат в помещении, быстро просушивает белье и предотвращает появление грибка и плесени, образующихся при повышенной влажности. Экономичность - главное преимущество водяного изделия перед электрическим, поскольку он не потребляет электроэнергию.

Компания Energy предлагает 18 серий водяных полотенцесушителей, более 50 типоразмеров, произведенных в соответствии с высокими стандартами качества. На Ваш выбор: недорогие змеевики и их современные более изысканные разновидности, лесенки с полкой и без, асимметричные модели для ванной с оригинальным дизайном, а также цветные полотенцесушители на заказ.

- Комплектующие: Smart Group (Италия);
- Материал - кислотостойкая пищевая нержавеющая стали AISI 304 высокой прочности;
- Сварка труб методом TIG с последующим ультразвуковым сканированием шва;
- Обработка поверхности методом электроплазменной полировки для придания ей зеркального блеска.

Гарантийный срок - 5 лет.

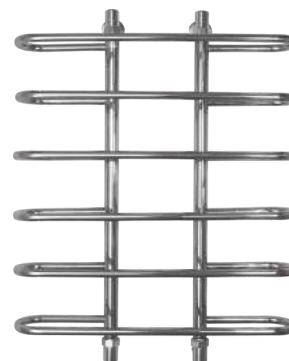
Всё для монтажа в комплекте



Серия Energy AERO



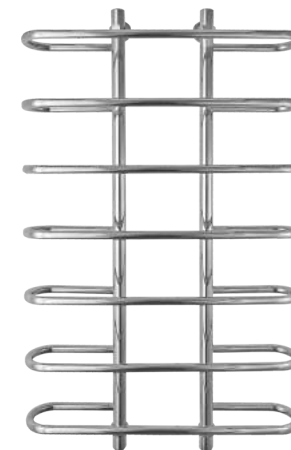
600 x 600



800 x 600



800 x 700

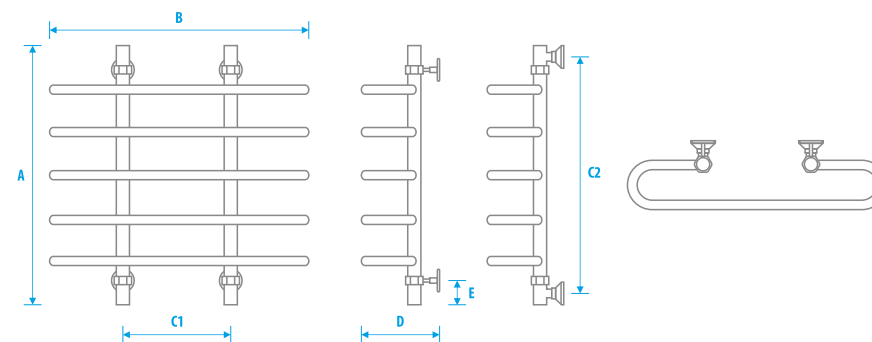


1000 x 600

Условные обозначения

- A** Высота
- B** Ширина
- C1** Межцентровое расстояние при нижнем подключении
- C2** Межцентровое расстояние при боковом/диагональном подключении
- D** Размер от стены (при минимально выдвинутом кронштейне)
- E** Размер от нижней/верхней точки водяного полотенцесушителя до центра кронштейна

	Размер, мм						Количество перемычек	Подключение к трубопроводу	Теплоотдача, Вт	Объем помещения, куб.м.	Вес нетто, кг	Комплектация
	A	B	C1	C2	D	E						
600 x 600	630	600	200	600	180	50	5	3/4"	297	7	6,6	полная
800 x 600	830	600	200	800	180	50	6	3/4"	371	8	8	полная
800 x 700	830	700	200	800	180	50	6	3/4"	371	8	8,6	полная
1000 x 600	1030	600	200	1000	180	50	7	3/4"	444	10	9,6	полная



Серия Energy BREEZE



600 x 500

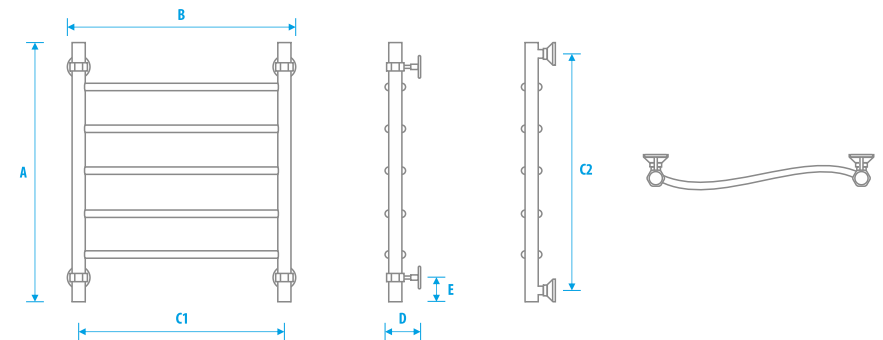


800 x 500

Условные обозначения

- A** Высота **B** Ширина
- C1** Межцентровое расстояние при нижнем подключении
- C2** Межцентровое расстояние при боковом/диагональном подключении
- D** Размер от стены (при минимально выдвинутом кронштейне)
- E** Размер от нижней/верхней точки водяного полотенцесушителя до центра кронштейна

	Размер, мм						Количество перемычек	Подключение к трубопроводу	Теплоотдача, Вт	Объем помещения, куб.м.	Вес нетто, кг	Комплектация
	A	B	C1	C2	D	E						
600 x 500	630	560	500	600	90	50	5	3/4"	253	6	4,8	полная
800 x 500	830	560	500	800	90	50	6	3/4"	318	7,5	5,8	полная



Серия Energy BREEZE PRESTIGE



800 x 500

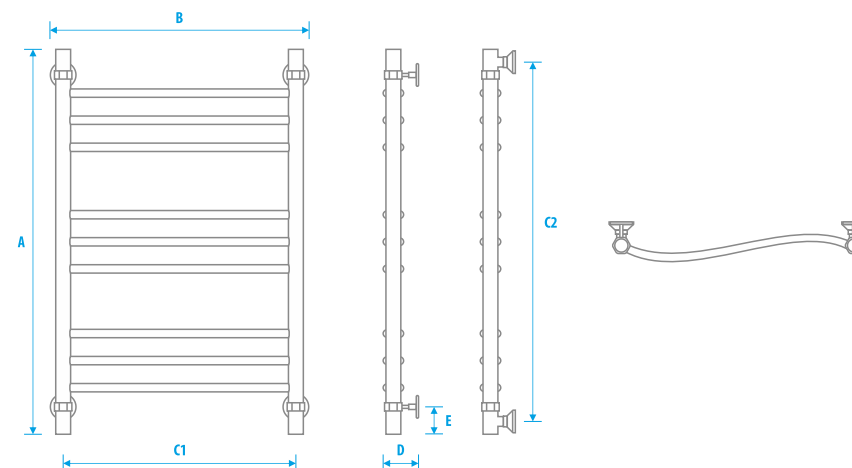


1000 x 500

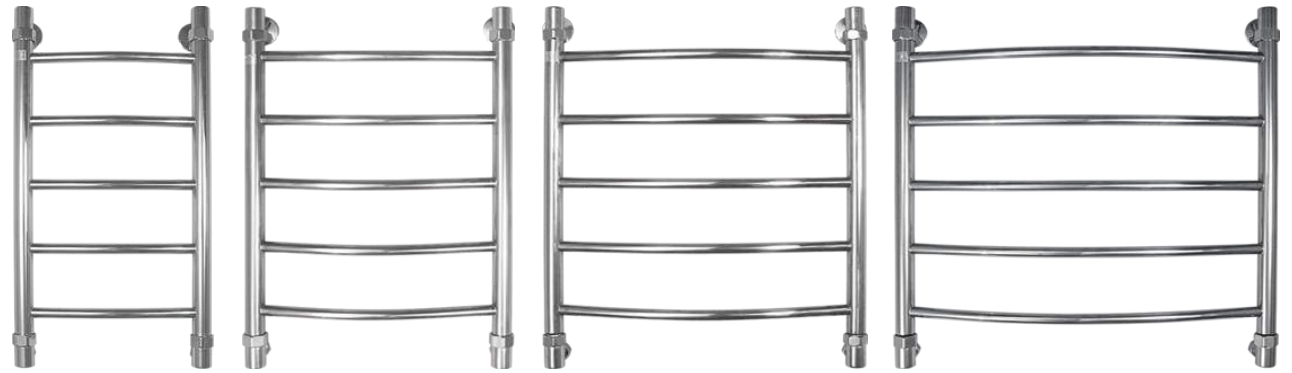
Условные обозначения

- Ⓐ Высота Ⓑ Ширина
- Ⓒ1 Межцентровое расстояние при нижнем подключении
- Ⓒ2 Межцентровое расстояние при боковом/диагональном подключении
- Ⓓ Размер от стены (при минимально выдвинутом кронштейне)
- Ⓔ Размер от нижней/верхней точки водяного полотенцесушителя до центра кронштейна

	Размер, мм						Количество перемычек	Подключение к трубопроводу	Теплоотдача, Вт	Объем помещения, куб.м.	Вес нетто, кг	Комплектация
	A	B	C1	C2	D	E						
800 x 500	830	560	500	800	90	50	9	3/4"	406	11	7,7	полная
1000 x 500	1030	560	500	1000	90	50	12	3/4"	530	14	9,3	полная



Серия Energy CLASSIC



600 x 300

600 x 400

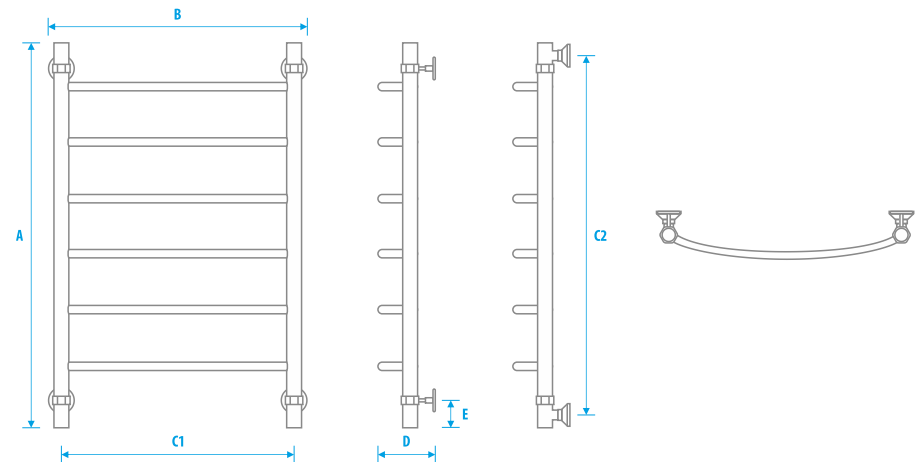
600 x 500

600 x 600

Условные обозначения

- A** Высота **B** Ширина
- C1** Межцентровое расстояние при нижнем подключении
- C2** Межцентровое расстояние при боковом/диагональном подключении
- D** Размер от стены (при минимально выдвинутом кронштейне)
- E** Размер от нижней/верхней точки водяного полотенцесушителя до центра кронштейна

	Размер, мм						Количество перемычек	Подключение к трубопроводу	Теплоотдача, Вт	Объем помещения, куб.м.	Вес нетто, кг	Комплектация
	A	B	C1	C2	D	E						
600 x 300	630	360	300	600	115	50	5	3/4"	219	5,5	4,3	полная
600 x 400	630	460	400	600	115	50	5	3/4"	223	6	4,5	полная
600 x 500	630	560	500	600	115	50	5	3/4"	253	6	4,8	полная
600 x 600	630	660	600	600	115	50	5	3/4"	283	6	5,2	полная



Серия Energy CLASSIC



800 x 400



800 x 500

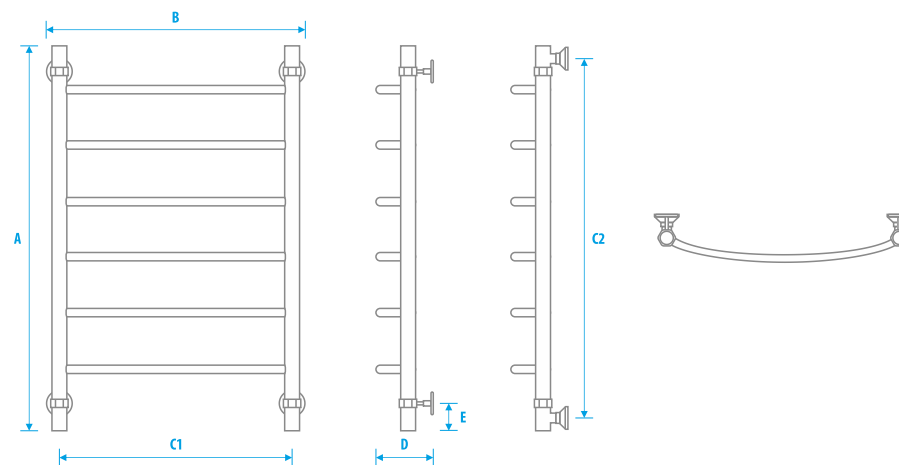


800 x 600

Условные обозначения

- Ⓐ Высота Ⓑ Ширина
- Ⓒ1 Межцентровое расстояние при нижнем подключении
- Ⓒ2 Межцентровое расстояние при боковом/диагональном подключении
- Ⓓ Размер от стены (при минимально выдвинутом кронштейне)
- Ⓔ Размер от нижней/верхней точки водяного полотенцесушителя до центра кронштейна

	Размер, мм						Количество перемычек	Подключение к трубопроводу	Теплоотдача, Вт	Объем помещения, куб.м.	Вес нетто, кг	Комплектация
	A	B	C1	C2	D	E						
800 x 400	830	460	400	800	115	50	6	3/4"	282	7,5	5,3	полная
800 x 500	830	560	500	800	115	50	6	3/4"	318	7,5	5,8	полная
800 x 600	830	660	600	800	115	50	6	3/4"	353	7,5	6,3	полная



Серия Energy CLASSIC



1000 x 400



1000 x 500



1000 x 600

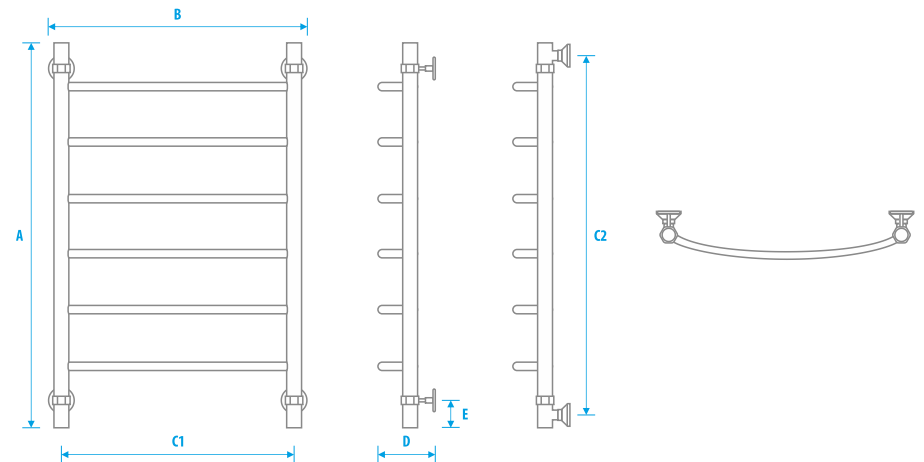


1200 x 600

Условные обозначения

- A** Высота **B** Ширина
- C1** Межцентровое расстояние при нижнем подключении
- C2** Межцентровое расстояние при боковом/диагональном подключении
- D** Размер от стены (при минимально выдвинутом кронштейне)
- E** Размер от нижней/верхней точки водяного полотенцесушителя до центра кронштейна

	Размер, мм						Количество перемычек	Подключение к трубопроводу	Теплоотдача, Вт	Объем помещения, куб.м.	Вес нетто, кг	Комплектация
	A	B	C1	C2	D	E						
1000 x 400	1030	460	400	1000	115	50	7	3/4"	341	9,5	6,2	полная
1000 x 500	1030	560	500	1000	115	50	7	3/4"	382	9,5	6,6	полная
1000 x 600	1030	660	600	1000	115	50	7	3/4"	424	9,5	7,3	полная
1200 x 600	1230	660	600	1200	115	50	9	3/4"	494	11	10,8	полная



Серия Energy CLASSIC MODUS



600 x 500

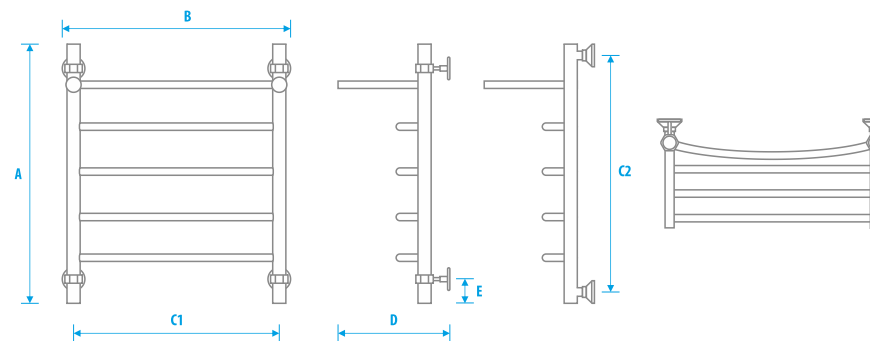


800 x 500

Условные обозначения

- Ⓐ Высота Ⓑ Ширина
- Ⓒ1 Межцентровое расстояние при нижнем подключении
- Ⓒ2 Межцентровое расстояние при боковом/диагональном подключении
- Ⓓ Размер от стены (при минимально выдвинутом кронштейне)
- Ⓔ Размер от нижней/верхней точки водяного полотенцесушителя до центра кронштейна

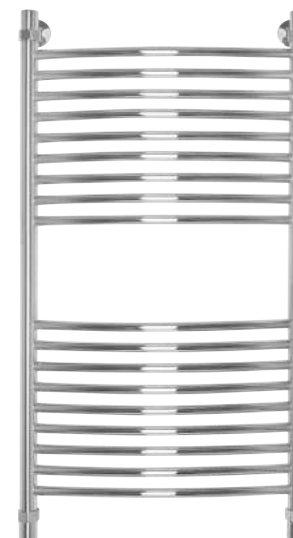
	Размер, мм						Количество перемычек	Подключение к трубопроводу	Теплоотдача, Вт	Объем помещения, куб.м.	Вес нетто, кг	Комплектация
	A	B	C1	C2	D	E						
600 x 500	630	560	500	600	265	50	4	3/4"	253	6	6,1	полная
800 x 500	830	560	500	800	265	50	5	3/4"	318	7,5	6,9	полная



Серия Energy ELITE



800 x 500



1000 x 500

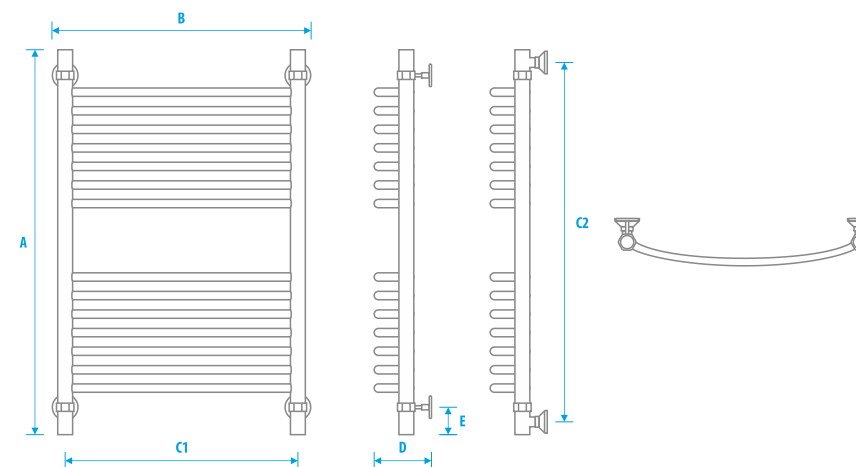


1200 x 500

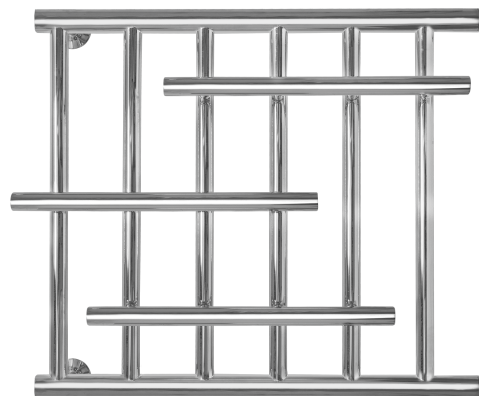
Условные обозначения

- A** Высота
- B** Ширина
- C1** Межцентровое расстояние при нижнем подключении
- C2** Межцентровое расстояние при боковом/диагональном подключении
- D** Размер от стены (при минимально выдвинутом кронштейне)
- E** Размер от нижней/верхней точки водяного полотенцесушителя до центра кронштейна

	Размер, мм						Количество перемычек	Подключение к трубопроводу	Теплоотдача, Вт	Объем помещения, куб.м.	Вес нетто, кг	Комплектация
	A	B	C1	C2	D	E						
800 x 500	830	560	500	800	115	50	14	3/4"	554	14	8	полная
1000 x 500	1030	560	500	1000	115	50	18	3/4"	708	16	9,7	полная
1200 x 500	1230	560	500	1200	115	50	24	3/4"	920	19	11,4	полная



Серия Energy FRAME



500 x 600

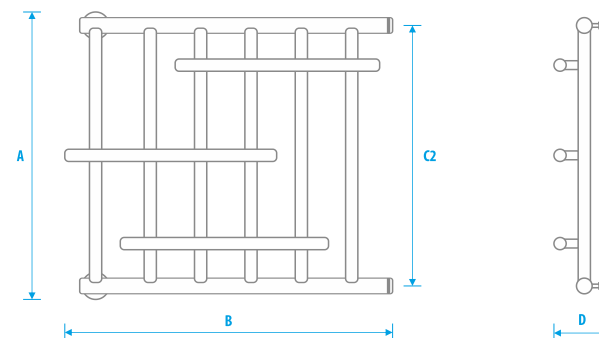


600 x 700

Условные обозначения

- Ⓐ Высота Ⓑ Ширина
- Ⓒ Межцентровое расстояние при боковом/диагональном подключении
- Ⓓ Размер от стены (при минимально выдвинутом кронштейне)

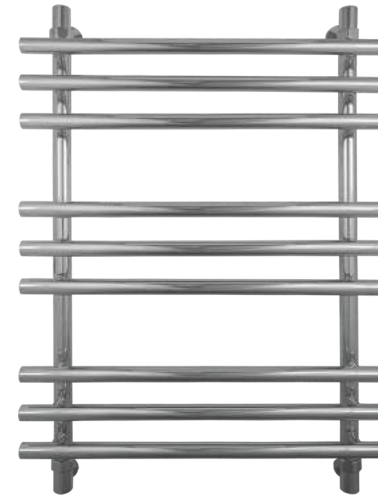
	Размер, мм						Количество перемычек	Подключение к трубопроводу	Теплоотдача, Вт	Объем помещения, куб.м.	Вес нетто, кг	Комплектация
	A	B	C1	C2	D	E						
500 x 600	530	600	—	500	135	—	—	1"	298	6,8	5,17	нет
600 x 700	630	700	—	600	135	—	—	1"	338	7,7	6,4	нет



Серия Energy IDEAL



600 x 500



800 x 500

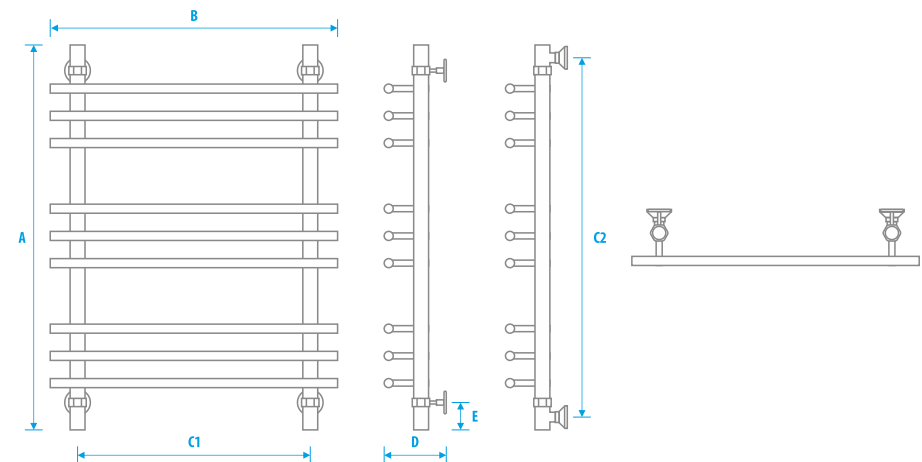


1000 x 500

Условные обозначения

- A** Высота **B** Ширина
- C1** Межцентровое расстояние при нижнем подключении
- C2** Межцентровое расстояние при боковом/диагональном подключении
- D** Размер от стены (при минимально выдвинутом кронштейне)
- E** Размер от нижней/верхней точки водяного полотенцесушителя до центра кронштейна

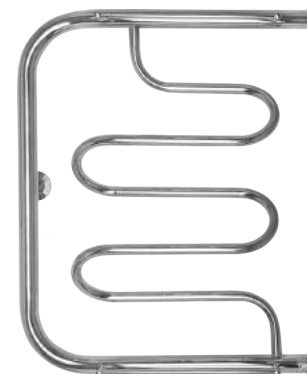
	Размер, мм						Количество перемычек	Подключение к трубопроводу	Теплоотдача, Вт	Объем помещения, куб.м.	Вес нетто, кг	Комплектация
	A	B	C1	C2	D	E						
600 x 500	630	600	500	600	130	50	7	3/4"	427	11	7,1	полная
800 x 500	830	600	500	800	130	50	9	3/4"	554	14	9,2	полная
1000 x 500	1030	600	500	1000	130	50	12	3/4"	727	16	11,3	полная



Серия Energy MIX



500 x 500



600 x 500

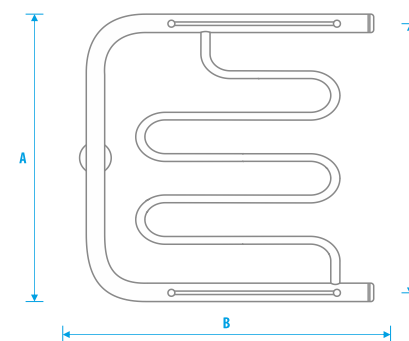


600 x 600

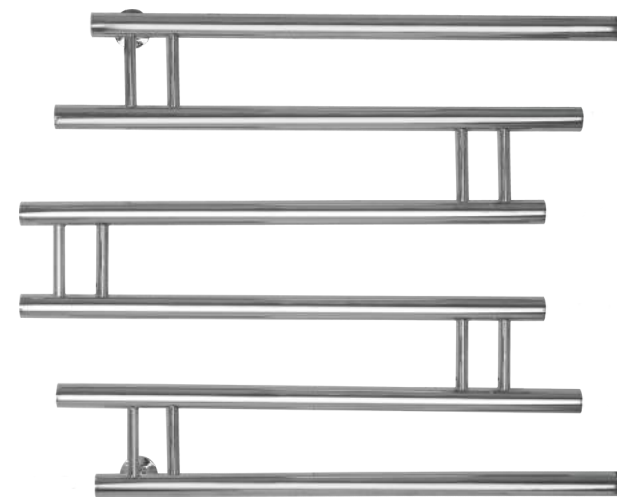
Условные обозначения

- A** Высота **B** Ширина
- C2** Межцентровое расстояние при боковом/диагональном подключении
- D** Размер от стены (при минимально выдвинутом кронштейне)

	Размер, мм						Количество перемычек	Подключение к трубопроводу	Теплоотдача, Вт	Объем помещения, куб.м.	Вес нетто, кг	Комплектация
	A	B	C1	C2	D	E						
500 x 500	530	500	—	500	150	—	—	1"	240	6,1	4,7	нет
600 x 500	630	500	—	600	150	—	—	1"	250	6,4	5,1	нет
600 x 600	630	600	—	600	150	—	—	1"	270	7	5,7	нет



Серия Energy MODERN

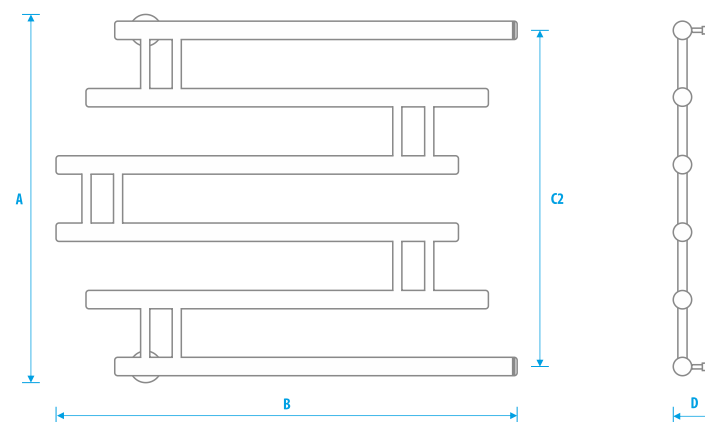


600 x 700

Условные обозначения

- Ⓐ Высота Ⓑ Ширина
- Ⓒ Межцентровое расстояние при боковом/диагональном подключении
- Ⓓ Размер от стены (при минимально выдвинутом кронштейне)

	Размер, мм						Количество перемычек	Подключение к трубопроводу	Теплоотдача, Вт	Объем помещения, куб.м.	Вес нетто, кг	Комплектация
	A	B	C1	C2	D	E						
600 x 700	630	800	—	600	77	—	—	1"	338	7,7	9,3	нет



Серия Energy PRESTIGE



600 x 300



600 x 400

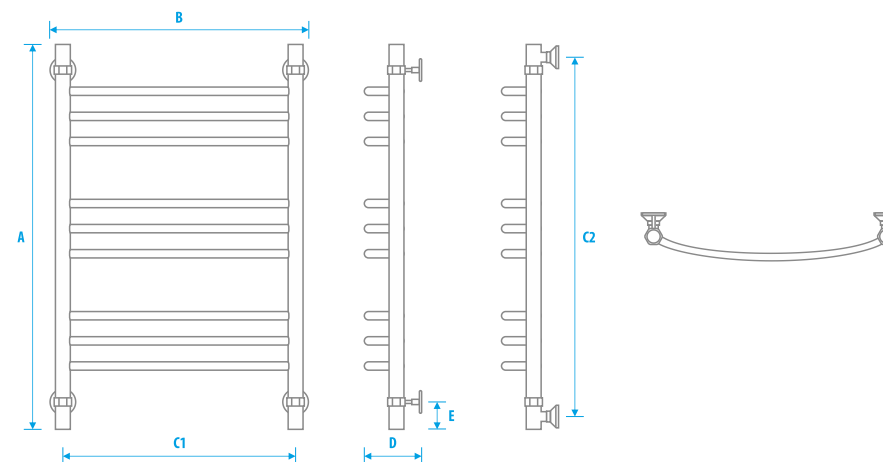


600 x 500

Условные обозначения

- A** Высота **B** Ширина
- C1** Межцентровое расстояние при нижнем подключении
- C2** Межцентровое расстояние при боковом/диагональном подключении
- D** Размер от стены (при минимально выдвинутом кронштейне)
- E** Размер от нижней/верхней точки водяного полотенцесушителя до центра кронштейна

	Размер, мм						Количество перемычек	Подключение к трубопроводу	Теплоотдача, Вт	Объем помещения, куб.м.	Вес нетто, кг	Комплектация
	A	B	C1	C2	D	E						
600 x 300	630	360	300	600	115	50	7	3/4"	243	6	4,7	полная
600 x 400	630	460	400	600	115	50	7	3/4"	271	8	4,9	полная
600 x 500	630	560	500	600	115	50	7	3/4"	312	8	5,3	полная



Серия Energy PRESTIGE



800 x 300



800 x 400

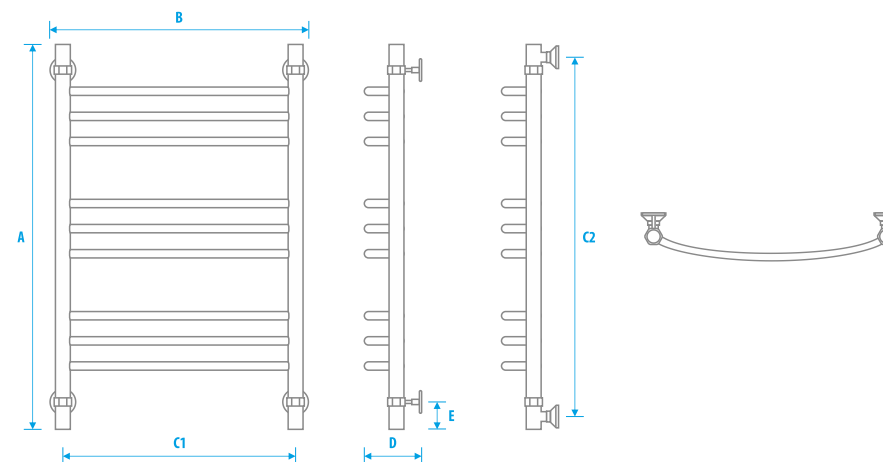


800 x 500

Условные обозначения

- Ⓐ Высота Ⓑ Ширина
- Ⓒ1 Межцентровое расстояние при нижнем подключении
- Ⓒ2 Межцентровое расстояние при боковом/диагональном подключении
- Ⓓ Размер от стены (при минимально выдвинутом кронштейне)
- Ⓔ Размер от нижней/верхней точки водяного полотенцесушителя до центра кронштейна

	Размер, мм						Количество перемычек	Подключение к трубопроводу	Теплоотдача, Вт	Объем помещения, куб.м.	Вес нетто, кг	Комплектация
	A	B	C1	C2	D	E						
800 x 300	830	360	300	800	115	50	9	3/4"	312	8	5,9	полная
800 x 400	830	460	400	800	115	50	9	3/4"	353	11	6,1	полная
800 x 500	830	560	500	800	115	50	9	3/4"	406	11	6,6	полная



Серия Energy PRESTIGE



1000 x 500

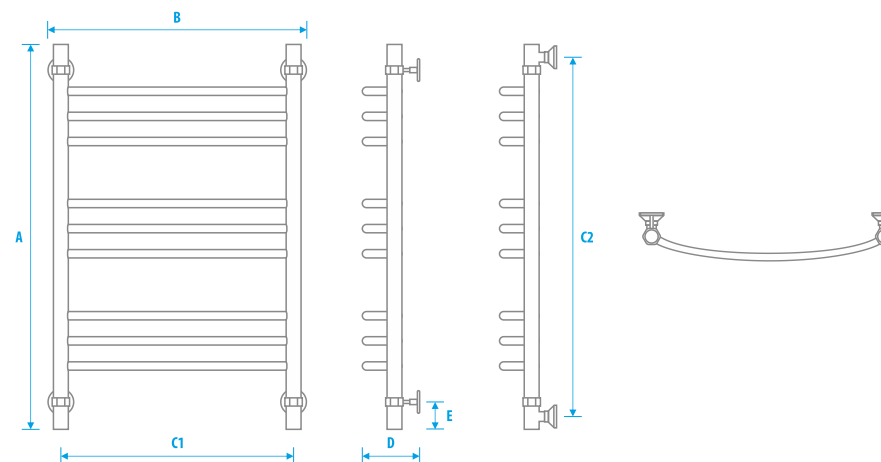


1000 x 600

Условные обозначения

- A** Высота
- B** Ширина
- C1** Межцентровое расстояние при нижнем подключении
- C2** Межцентровое расстояние при боковом/диагональном подключении
- D** Размер от стены (при минимально выдвинутом кронштейне)
- E** Размер от нижней/верхней точки водяного полотенцесушителя до центра кронштейна

	Размер, мм						Количество перемычек	Подключение к трубопроводу	Теплоотдача, Вт	Объем помещения, куб.м.	Вес нетто, кг	Комплектация
	A	B	C1	C2	D	E						
1000 x 500	1030	560	500	1000	115	50	12	3/4"	530	14	8	полная
1000 x 600	1030	660	600	1000	115	50	12	3/4"	601	14	8,8	полная



Серия Energy PRESTIGE MODUS



800 x 400



800 x 500

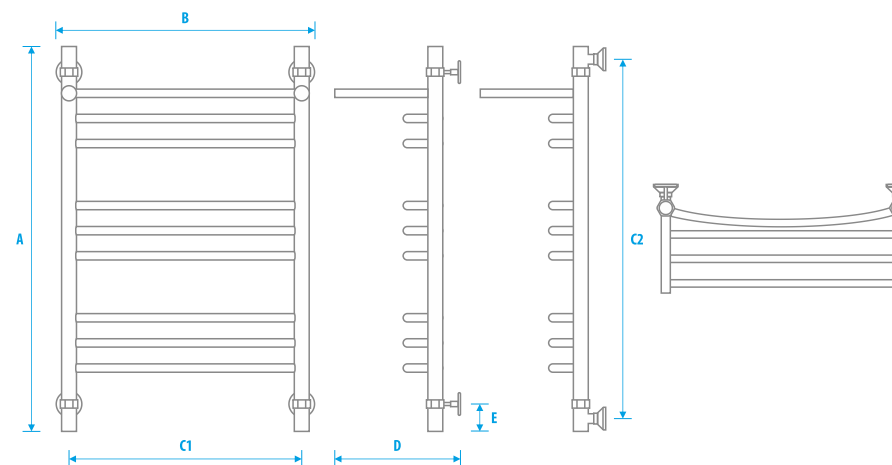


1000 x 500

Условные обозначения

- Ⓐ Высота Ⓑ Ширина
- Ⓒ1 Межцентровое расстояние при нижнем подключении
- Ⓒ2 Межцентровое расстояние при боковом/диагональном подключении
- Ⓓ Размер от стены (при минимально выдвинутом кронштейне)
- Ⓔ Размер от нижней/верхней точки водяного полотенцесушителя до центра кронштейна

	Размер, мм						Количество перемычек	Подключение к трубопроводу	Теплоотдача, Вт	Объем помещения, куб.м.	Вес нетто, кг	Комплектация
	A	B	C1	C2	D	E						
800 x 400	830	460	400	800	265	50	8	3/4"	353	11	7,2	полная
800 x 500	830	560	500	800	265	50	8	3/4"	406	11	7,7	полная
1000 x 500	1030	560	500	1000	265	50	11	3/4"	530	14	9,3	полная



Серия Energy PRIMA



500 x 500

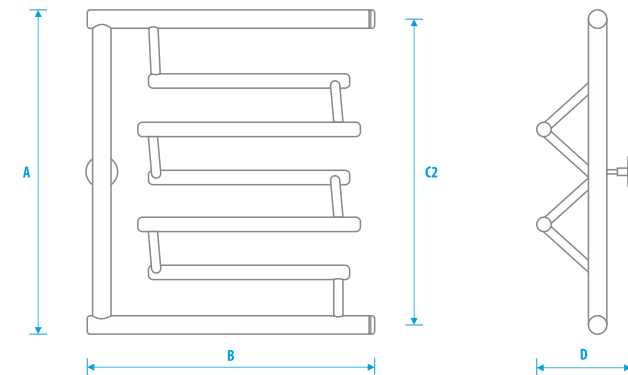


600 x 600

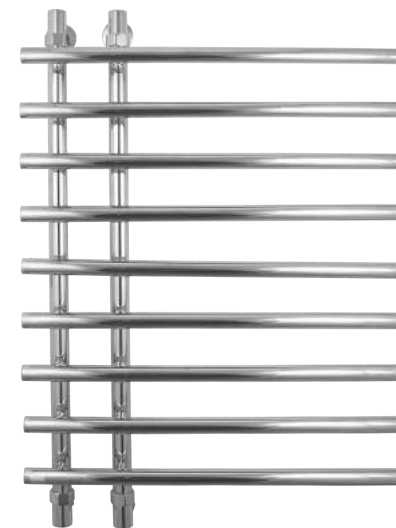
Условные обозначения

- Ⓐ Высота Ⓑ Ширина
- Ⓒ Межцентровое расстояние при боковом/диагональном подключении
- Ⓓ Размер от стены (при минимально выдвинутом кронштейне)

	Размер, мм						Количество перемычек	Подключение к трубопроводу	Теплоотдача, Вт	Объем помещения, куб.м.	Вес нетто, кг	Комплектация
	A	B	C1	C2	D	E						
500 x 500	530	600	—	500	150	—	—	1"	241	6,1	5,3	нет
600 x 600	630	600	—	600	150	—	—	1"	289	7	6,2	нет



Серия Energy ROSE

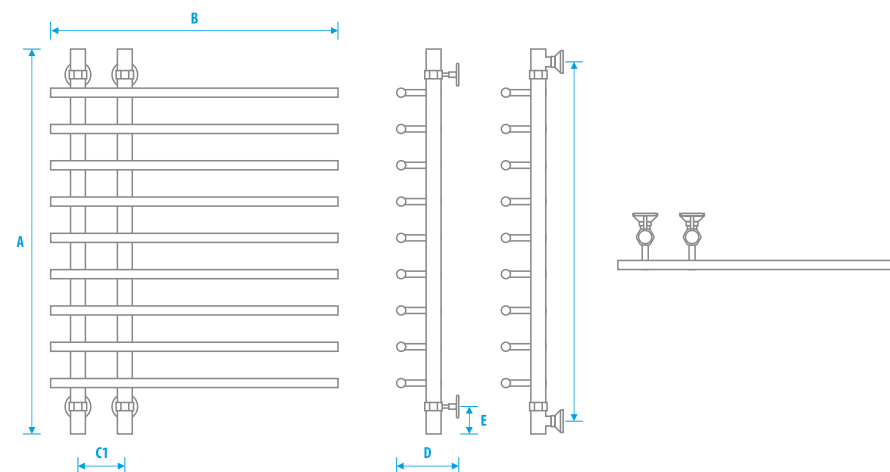


800 x 600

Условные обозначения

- A** Высота
- B** Ширина
- C1** Межцентровое расстояние при нижнем подключении
- C2** Межцентровое расстояние при боковом/диагональном подключении
- D** Размер от стены (при минимально выдвинутом кронштейне)
- E** Размер от нижней/верхней точки водяного полотенцесушителя до центра кронштейна

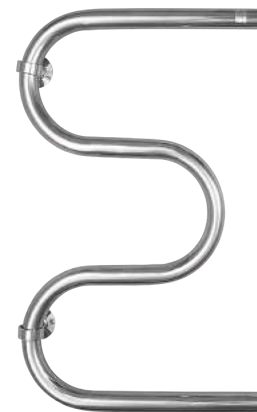
	Размер, мм						Количество перемычек	Подключение к трубопроводу	Теплоотдача, Вт	Объем помещения, куб.м.	Вес нетто, кг	Комплектация
	A	B	C1	C2	D	E						
800 x 600	830	600	100	800	130	50	9	3/4"	554	14	9	полная



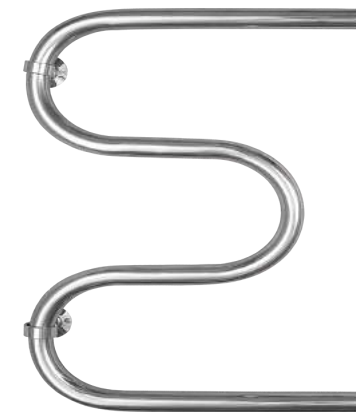
Серия Energy SOLO



500 x 500



600 x 400

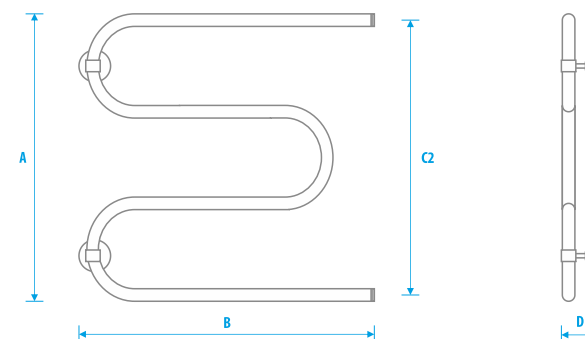


600 x 600

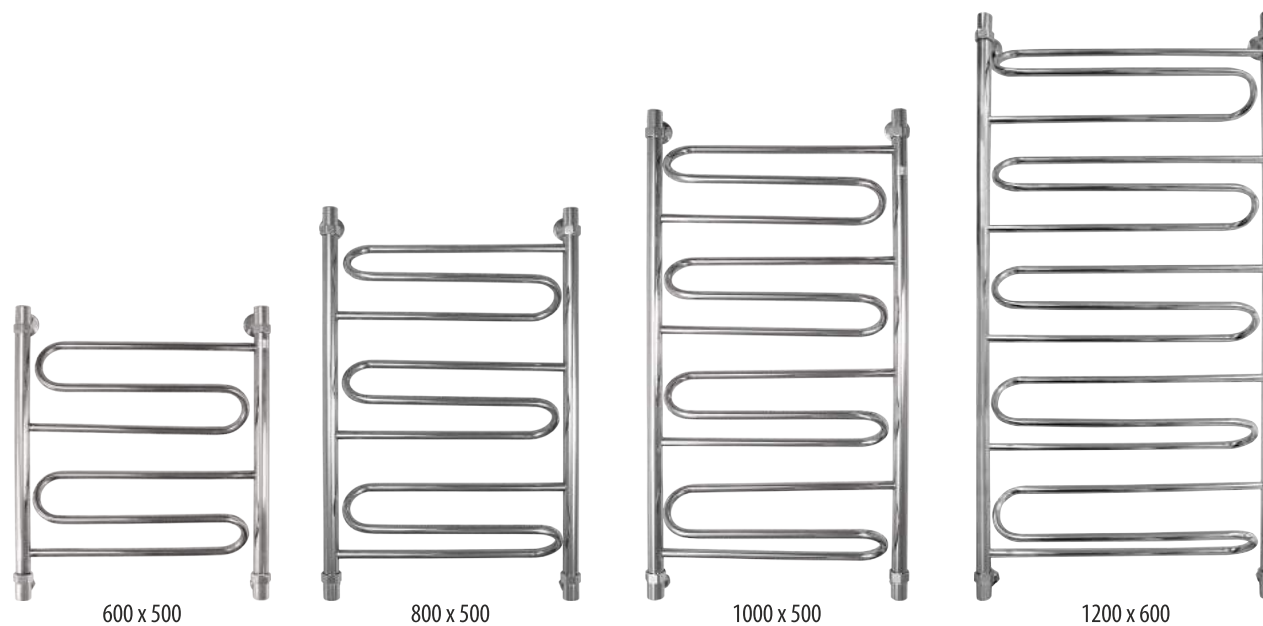
Условные обозначения

- A** Высота **B** Ширина
- C** Межцентровое расстояние при боковом/диагональном подключении
- D** Размер от стены (при минимально выдвинутом кронштейне)

	Размер, мм						Количество перемычек	Подключение к трубопроводу	Теплоотдача, Вт	Объем помещения, куб.м.	Вес нетто, кг	Комплектация
	A	B	C1	C2	D	E						
500 x 500	530	500	—	500	77	—	—	1"	175	4,5	2,9	нет
600 x 400	630	400	—	600	77	—	—	1"	184	4,7	2,4	нет
600 x 600	630	600	—	600	77	—	—	1"	254	6,5	3,6	нет



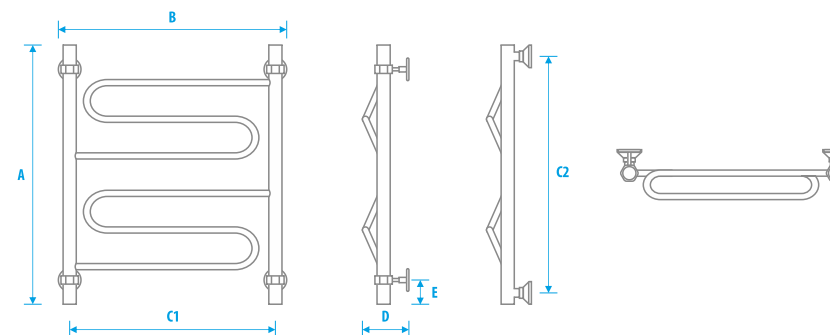
Серия Energy SONATA



Условные обозначения

- A** Высота **B** Ширина
- C1** Межцентровое расстояние при нижнем подключении
- C2** Межцентровое расстояние при боковом/диагональном подключении
- D** Размер от стены (при минимально выдвинутом кронштейне)
- E** Размер от нижней/верхней точки водяного полотенцесушителя до центра кронштейна

	Размер, мм						Количество перемычек	Подключение к трубопроводу	Теплоотдача, Вт	Объем помещения, куб.м.	Вес нетто, кг	Комплектация
	A	B	C1	C2	D	E						
600 x 500	630	560	500	600	120	50	2	3/4"	277	8	6,6	полная
800 x 500	830	560	500	800	120	50	3	3/4"	398	11	8	полная
1000 x 500	1030	560	500	1000	120	50	4	3/4"	518	14	8,6	полная
1200 x 600	1230	660	600	1200	120	50	5	3/4"	728	17	9,6	полная



Серия Energy STEP



600 x 400

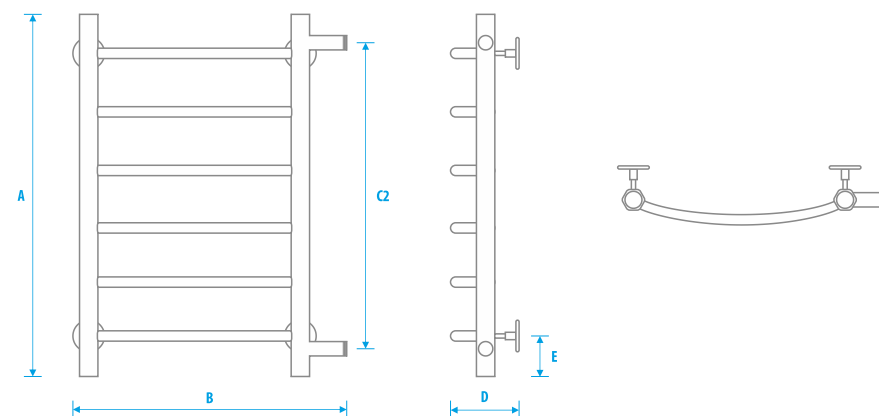


600 x 600

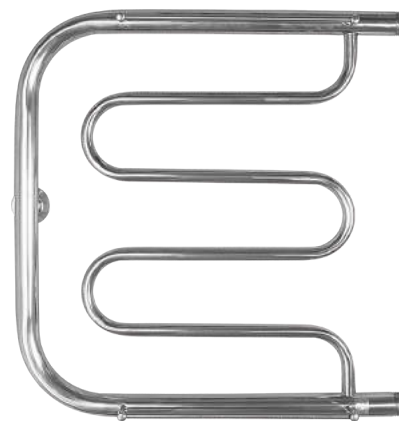
Условные обозначения

- Ⓐ Высота Ⓑ Ширина
- Ⓒ Межцентровое расстояние при боковом/диагональном подключении
- Ⓓ Размер от стены (при минимально выдвинутом кронштейне)
- Ⓔ Размер от нижней/верхней точки водяного полотенцесушителя до центра кронштейна

	Размер, мм						Количество перемычек	Подключение к трубопроводу	Теплоотдача, Вт	Объем помещения, куб.м.	Вес нетто, кг	Комплектация
	A	B	C1	C2	D	E						
600 x 400	700	500	—	600	115	70	6	1"	229	6	4,3	нет
600 x 600	700	700	—	600	115	70	6	1"	292	7,5	5,1	нет



Серия Energy VEGA



500 x 500

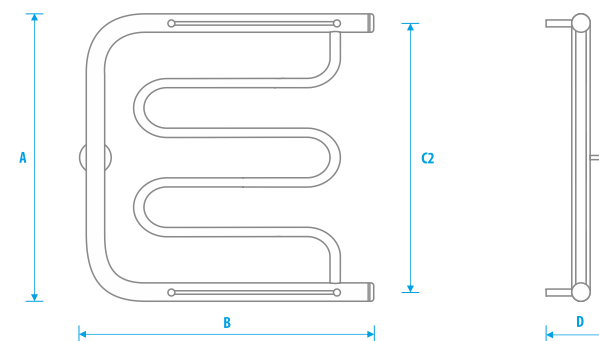


600 x 600

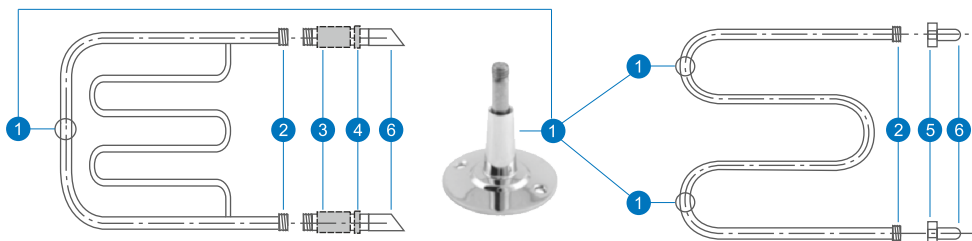
Условные обозначения

- Ⓐ Высота Ⓑ Ширина
- Ⓒ Межцентровое расстояние при боковом/диагональном подключении
- Ⓓ Размер от стены (при минимально выдвинутом кронштейне)

	Размер, мм						Количество перемычек	Подключение к трубопроводу	Теплоотдача, Вт	Объем помещения, куб.м.	Вес нетто, кг	Комплектация
	A	B	C1	C2	D	E						
500 x 500	530	500	—	500	77	—	—	1"	220	5,6	4,5	нет
600 x 600	630	600	—	600	77	—	—	1"	260	6,7	5,3	нет



Схемы подключения ПС к системе ГВМ или отопления
(модели MIX, PRIMA, SOLO, VEGA, MODERN)



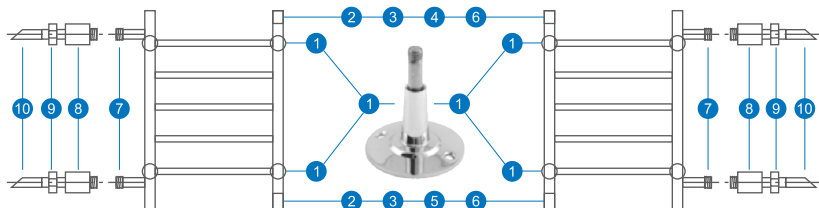
Условные обозначения:

- 1 Кронштейн телескопический
- 2 Наружная резьба G1"
- 3 Муфта (не входит в комплектацию изделия)
- 4 Контргайка (не входит в комплектацию изделия)
- 5 Накладная гайка G1" для трубопровода (не входит в комплектацию изделия)
- 6 Трубопровод

Комплектация полотенцесушителя:

- 1 Кронштейн телескопический - 1 шт. (для моделей VEGA, MIX, PRIMA)
- 1 Кронштейн телескопический - 2 шт. (для моделей SOLO, MODERN)

Схема подключения ПС (модель STEP)



Условные обозначения:

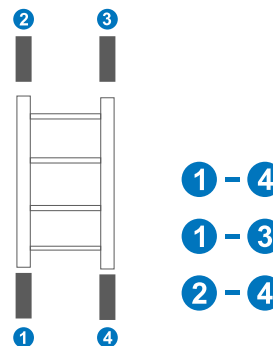
- 1 Кронштейн телескопический
- 2 Переходная муфта
- 3 Фторопластовая прокладка
- 4 Кран «Маевского»
- 5 Заглушка 1/2"
- 6 Декоративный колпак
- 7 Наружная резьба G1"
- 8 Муфта (не входит в комплектацию изделия)
- 9 Контргайка (не входит в комплектацию изделия)
- 10 Трубопровод
- 11 Накладная гайка G1" для трубопровода (не входит в комплектацию изделия)

Комплектация полотенцесушителя:

- 1 Кронштейн телескопический - 4 шт.
- 2 Переходная муфта - 2 шт.
- 3 Фторопластовая прокладка - 2 шт.
- 4 Кран «Маевского» - 1 шт.
- 5 Заглушка 1/2" - 1 шт.
- 6 Декоративный колпак - 2 шт.

Схемы подключения ПС к системе ГВМ или отопления
(модели AERO, BREEZE, CLASSIC, ELITE, IDEAL, PRESTIGE, ROSE, SONATA))

Подключение к системе ГВС или центрального отопления осуществляется следующими вариантами:



Важно!!!
Для модели SONATA диагональное подключение будет эффективно только при подключении к длинным участкам коллекторов.

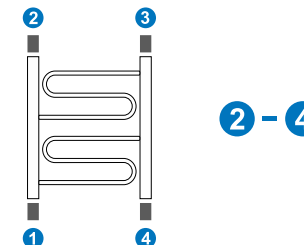
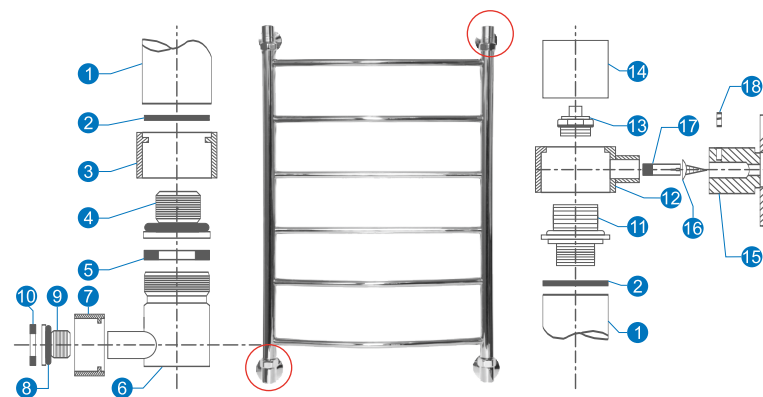


Схема сборки ПС и комплектация



Условные обозначения:

- 1 Полотенцесушитель
- 2 Фторопластовая прокладка
- 3 Накладная гайка G1"
- 4 Втулка
- 5 Силиконовая прокладка
- 6 Уголок
- 7 Накладная гайка G3.4"
- 8 Резиновое кольцо
- 9 Втулка
- 10 Силиконовая прокладка
- 11 Переходная муфта
- 12 Фальшгайка
- 13 Кран «Маевского»
- 14 Декоративный колпак
- 15 Опора
- 16 Шуруп
- 17 Шпилька внутренняя
- 18 Стопорный винт

Комплектация полотенцесушителя:

- 1 Уголок переходной - 2 шт.
- 2 Фторопластовая прокладка - 4 шт.
- 3 Силиконовая прокладка - 4 шт.
- 4 Запорный узел - 2 шт.
- 5 Кронштейн телескопический - 2 шт.

Благодарим за внимание!



**г. Санкт-Петербург, Богатырский пр-кт, д. 14, корп. 2Б
Торговый комплекс «Богатырский»
Тел.: 8 (812) 448-85-03**

www.energyrus.ru